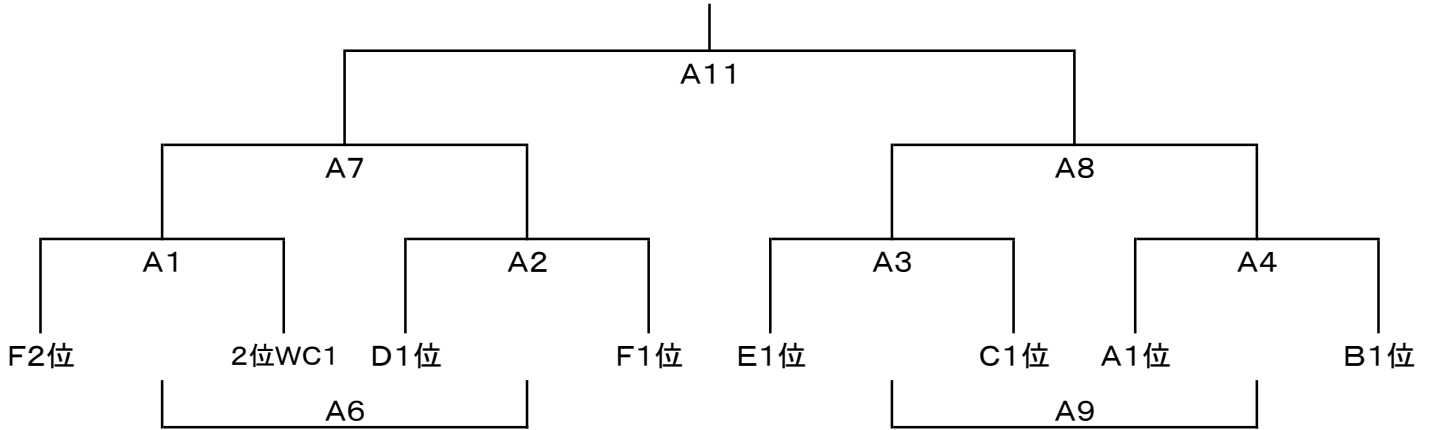
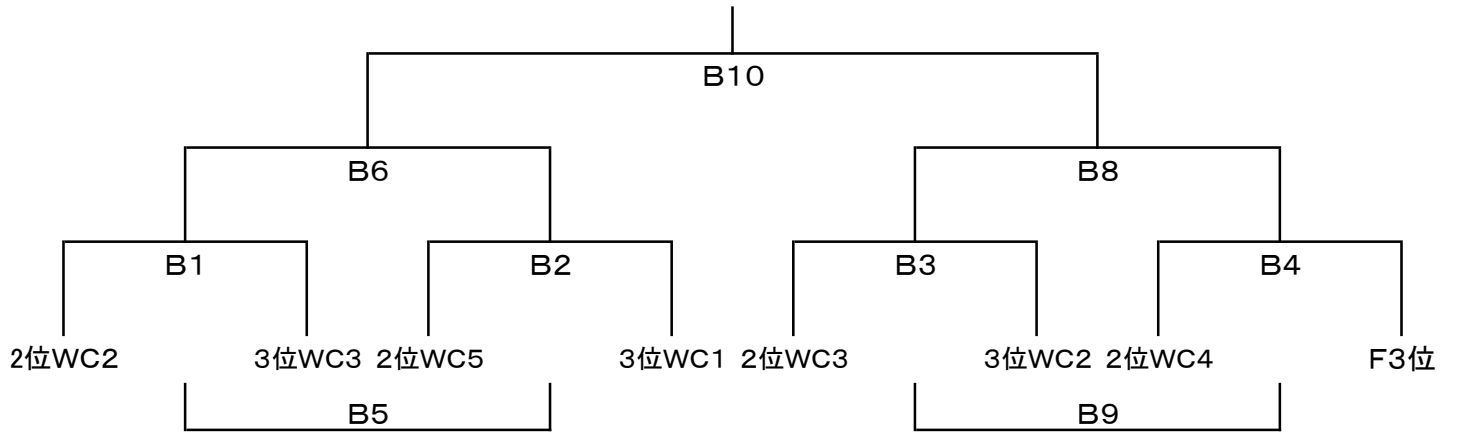


※7月8日 決勝・交流トーナメント(12分-3分-12分)

決勝トーナメント



フェニックストーナメント①



フェニックスリーグ

チーム名			
3位WC4		A5	B7
3位WC5	A5		A10
F4位	B7	A10	

Aコート				
試合	時間	組	合	せ
1	9:30		—	
2	10:05		—	
3	10:40		—	
4	11:15		—	
5	11:50		—	
6	12:25		—	
7	13:00		—	
8	13:35		—	
9	14:10		—	
10	14:45		—	
11	15:20		—	

Bコート				
試合	時間	組	合	せ
1	9:30		—	
2	10:05		—	
3	10:40		—	
4	11:15		—	
5	11:50		—	
6	12:25		—	
7	13:00		—	
8	13:35		—	
9	14:10		—	
10	14:45		—	