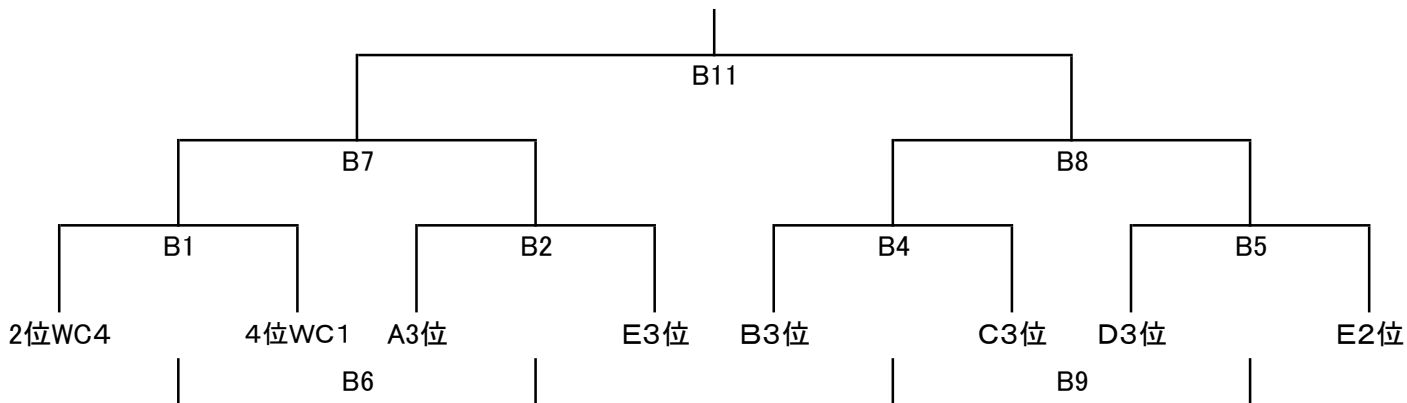
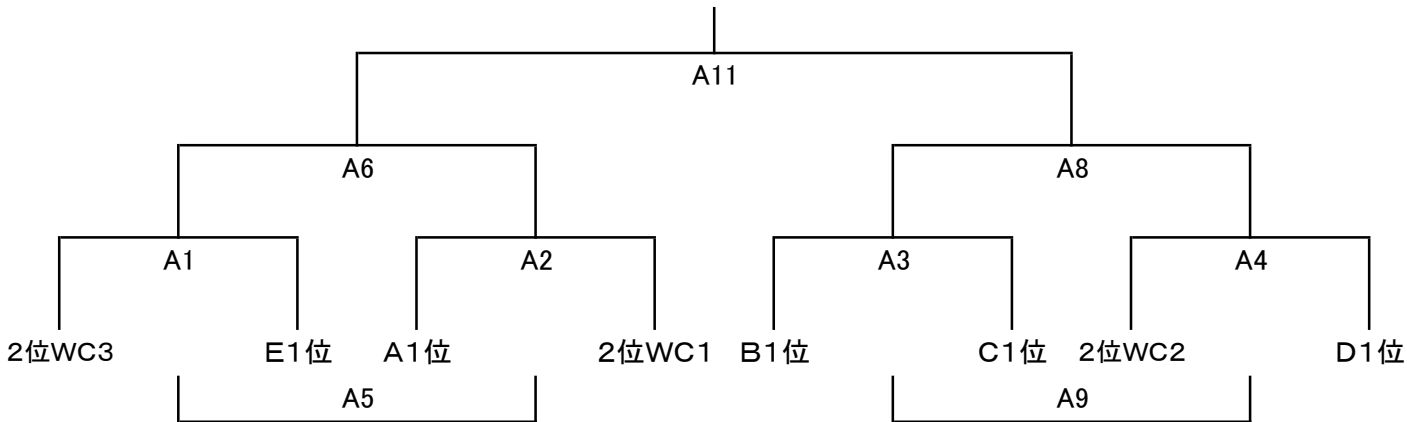


2019 JUNE チャレンジカップ争奪U11少年サッカー大会

* 日時: 令和元年6月22日(土)・23日(日)

* 会場: 緑ヶ丘公園サッカー競技場

決勝トーナメント



フェニックスリーグ

チーム名	4位WC2	4位WC3	4位WC4	勝	分	負	勝点	得	失	差	順位
4位WC2		B3	A7								
4位WC3	B3		A10								
4位WC4	A7	A10									

緑ヶ丘公園サッカー場Aコート

試合	時間	組	合	せ	審判
1	9:00	2位WC3	-	E1位	
2	9:40	A1位	-	2位WC1	
3	10:20	B1位	-	C1位	
4	11:00	2位WC2	-	D1位	
5	11:40	1負	-	2負	
6	12:20	1勝	-	2勝	
7	13:00	4位WC2	-	4位WC4	
8	13:40	3勝	-	4勝	
9	14:20	3負	-	4負	
10	15:00	4位WC3	-	4位WC4	
11	15:40	6勝	-	8勝	

緑ヶ丘公園サッカー場Bコート

試合	時間	組	合	せ	審判
1	9:00	2位WC4	-	4位WC1	
2	9:40	A3位	-	E3位	
3	10:20	4位WC2	-	4位WC3	
4	11:00	B3位	-	C3位	
5	11:40	D3位	-	E2位	
6	12:20	1負	-	2負	
7	13:00	1勝	-	2勝	
8	13:40	4勝	-	5勝	
9	14:20	4負	-	5負	
10	15:00	交流	-	交流	
11	15:40	7勝	-	8勝	