

第32回ちびっこカップサッカー大会兼 第11回とまこまい・あそび塾杯少年サッカー大会兼 第20回岩内町長杯全道少年（U-10）サッカー岩内大会 苫小牧地区予選

検索

日時 2023年5月20日（土）、21日（日）

会場 苫小牧市緑ヶ丘公園サッカー場 天然芝

時間 12-5-12

間隔 0:40

| Aブロック | Arearea | ELSOLE | 浦河 | 勝 | 負 | 引 | 勝点 | 得 | 失 | 得失 | 順位 |
|-------|---------|--------|-------|---|---|---|----|---|---|----|----|
| A1 | Arearea | 0 × 2 | 2 ○ 0 | 1 | 1 | 0 | 3 | 2 | 2 | 0 | 2 |
| A2 | ELSOLE | 2 ○ 0 | 6 ○ 2 | 2 | 0 | 0 | 6 | 8 | 2 | 6 | 1 |
| A3 | 浦河 | 0 × 2 | 2 × 6 | 0 | 2 | 0 | 0 | 2 | 8 | -6 | 3 |

| Bブロック | YELL | ユーベル | 高静 | 勝 | 負 | 引 | 勝点 | 得 | 失 | 得失 | 順位 |
|-------|------|--------|-------|---|---|---|----|----|----|-----|----|
| B1 | YELL | 10 ○ 0 | 1 ○ 0 | 2 | 0 | 0 | 6 | 11 | 0 | 11 | 1 |
| B2 | ユーベル | 0 × 10 | 0 × 3 | 0 | 2 | 0 | 0 | 0 | 13 | -13 | 3 |
| B3 | 高静 | 0 × 1 | 3 ○ 0 | 1 | 1 | 0 | 3 | 3 | 1 | 2 | 2 |

| Cブロック | ブラスト | 緑 | エルボノス | 勝 | 負 | 引 | 勝点 | 得 | 失 | 得失 | 順位 |
|-------|-------|-------|--------|---|---|---|----|----|----|-----|----|
| C1 | ブラスト | 2 △ 2 | 9 ○ 0 | 1 | 0 | 1 | 4 | 11 | 2 | 9 | 2 |
| C2 | 緑 | 2 △ 2 | 17 ○ 0 | 1 | 0 | 1 | 4 | 19 | 2 | 17 | 1 |
| C3 | エルボノス | 0 × 9 | 0 × 17 | 0 | 2 | 0 | 0 | 0 | 26 | -26 | 3 |

| Dブロック | 泉野 | 北光 | ASC B | 勝 | 負 | 引 | 勝点 | 得 | 失 | 得失 | 順位 |
|-------|-------|-------|-------|---|---|---|----|----|----|----|----|
| D1 | 泉野 | 2 × 3 | 0 × 7 | 0 | 2 | 0 | 0 | 2 | 10 | -8 | 3 |
| D2 | 北光 | 3 ○ 2 | 3 △ 3 | 1 | 0 | 1 | 4 | 6 | 5 | 1 | 2 |
| D3 | ASC B | 7 ○ 0 | 3 △ 3 | 1 | 0 | 1 | 4 | 10 | 3 | 7 | 1 |

| Eブロック | 中央 | フェリーレ | ASC A | 勝 | 負 | 引 | 勝点 | 得 | 失 | 得失 | 順位 |
|-------|-------|-------|-------|---|---|---|----|----|----|-----|----|
| E1 | 中央 | 1 × 6 | 0 × 9 | 0 | 2 | 0 | 0 | 1 | 15 | -14 | 3 |
| E2 | フェリーレ | 6 ○ 1 | 0 × 5 | 1 | 1 | 0 | 3 | 6 | 6 | 0 | 2 |
| E3 | ASC A | 9 ○ 0 | 5 ○ 0 | 2 | 0 | 0 | 6 | 14 | 0 | 14 | 1 |

| Fブロック | 北斗 | 澄川 | クリアール | 勝 | 負 | 引 | 勝点 | 得 | 失 | 得失 | 順位 |
|-------|-------|-------|-------|---|---|---|----|---|---|----|----|
| F1 | 北斗 | 3 ○ 1 | 3 ○ 2 | 2 | 0 | 0 | 6 | 6 | 3 | 3 | 1 |
| F2 | 澄川 | 1 × 3 | 4 ○ 2 | 1 | 1 | 0 | 3 | 5 | 5 | 0 | 2 |
| F3 | クリアール | 2 × 3 | 2 × 4 | 0 | 2 | 0 | 0 | 4 | 7 | -3 | 3 |

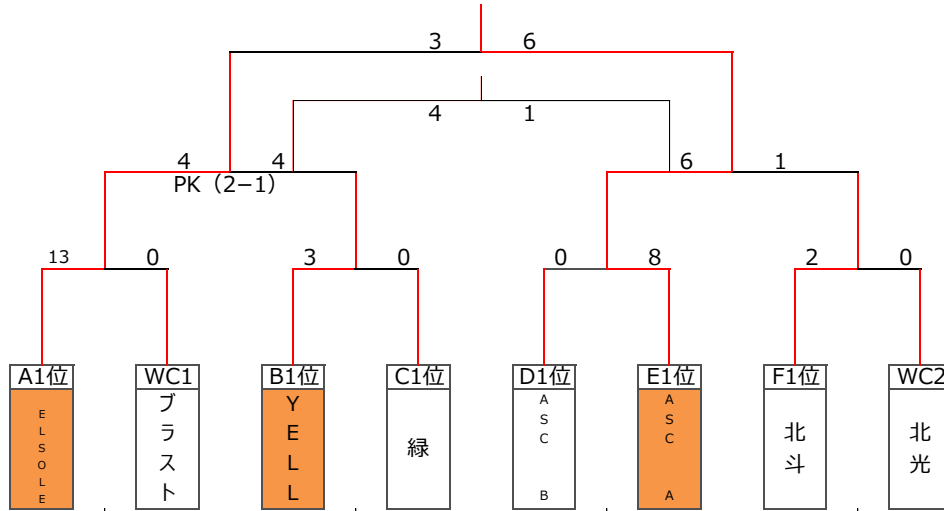
| 苫小牧市緑ヶ丘公園サッカー場 天然芝Aコート | | | | | | |
|------------------------|-------|---------|---|--------|---------|--------|
| No. | 時間 | 試合 | | 審判 | | |
| 1 | 9:00 | Arearea | - | ELSOLE | 中央 | フェリーレ |
| 2 | 9:40 | YELL | - | ユーベル | Arearea | ELSOLE |
| 3 | 10:20 | Arearea | - | 浦河 | 中央 | ASC A |
| 4 | 11:00 | YELL | - | 高静 | Arearea | 浦河 |
| 5 | 11:40 | ELSOLE | - | 浦河 | フェリーレ | ASC A |
| 6 | 12:20 | ユーベル | - | 高静 | ELSOLE | 浦河 |
| 7 | 13:00 | 中央 | - | フェリーレ | YELL | 高静 |
| 8 | 13:40 | | - | | | |
| 9 | 14:20 | 中央 | - | ASC A | ユーベル | 高静 |
| 10 | 15:00 | | - | | | |
| 11 | 15:40 | フェリーレ | - | ASC A | YELL | ユーベル |

間隔 0:40

| 苫小牧市緑ヶ丘公園サッカー場 天然芝Bコート | | | | | | |
|------------------------|-------|------|---|-------|------|-------|
| No. | 時間 | 試合 | | 審判 | | |
| 1 | 9:00 | ブラスト | - | 緑 | 北斗 | 澄川 |
| 2 | 9:40 | 泉野 | - | 北光 | ブラスト | 緑 |
| 3 | 10:20 | ブラスト | - | エルボノス | 北斗 | クリアール |
| 4 | 11:00 | 泉野 | - | ASC B | ブラスト | エルボノス |
| 5 | 11:40 | 緑 | - | エルボノス | 澄川 | クリアール |
| 6 | 12:20 | 北光 | - | ASC B | 緑 | エルボノス |
| 7 | 13:00 | 北斗 | - | 澄川 | 泉野 | 北光 |
| 8 | 13:40 | | - | | | |
| 9 | 14:20 | 北斗 | - | クリアール | 泉野 | ASC B |
| 10 | 15:00 | | - | | | |
| 11 | 15:40 | 澄川 | - | クリアール | 北光 | ASC B |

第32回ちびっこカップサッカー大会 第11回とまこまい・あそび塾杯少年サッカー大会 第20回岩内町長杯全道少年(U-10)サッカー岩内大会 苫小牧地区予選
 日時 2023年5月20日(土)、21日(日)
 会場 苫小牧市緑ヶ丘公園サッカー場 天然芝
 時間 12-5-12

検索



雨天により下位リーグ等は中止とした。

間隔 0:40

苫小牧市緑ヶ丘公園サッカー場 天然芝Aコート

| No. | 時間 | 試合 | | 審判 | |
|-----|-------|--------|-----------|--------|---------|
| 1 | 9:00 | ELSOLE | - プラスト | ASC B | ASC A |
| 2 | 9:40 | ASC A | - ASC B | ELSOLE | プラスト |
| 3 | 10:20 | | | 委員会 | |
| 4 | 11:00 | | | 委員会 | |
| 5 | 11:40 | | | エルボノス | 泉野 |
| 6 | 12:20 | | | 委員会 | |
| 7 | 13:00 | エルボノス | - 泉野 | フェリーレ | Arearea |
| 8 | 13:40 | 高静 | - フェリーレ | A⑤勝 | A⑤負 |
| 9 | 14:20 | エルボノス | - 中央 | 高静 | フェリーレ |
| 10 | 15:00 | 高静 | - Arearea | エルボノス | 中央 |
| 11 | 15:40 | エルボノス | - クリアール | 高静 | Arearea |
| 12 | 16:20 | フェリーレ | - Arearea | エルボノス | クリアール |

| Aブロック | 高静 | フェリーレ | Arearea |
|---------|----|-------|---------|
| 高静 | | | |
| フェリーレ | | | |
| Arearea | | | |

| 勝 | 負 | 引 | 勝点 | 得失 | 得失 | 得失 | 順位 |
|---|---|---|----|----|----|----|----|
| 0 | 0 | 0 | 0 | 0 | 0 | 0 | 1 |
| 0 | 0 | 0 | 0 | 0 | 0 | 0 | 1 |
| 0 | 0 | 0 | 0 | 0 | 0 | 0 | 1 |

| Bブロック | 澄川 | 浦河 | ユーベル |
|-------|----|----|------|
| 澄川 | | | |
| 浦河 | | | |
| ユーベル | | | |

| 勝 | 負 | 引 | 勝点 | 得失 | 得失 | 得失 | 順位 |
|---|---|---|----|----|----|----|----|
| 0 | 0 | 0 | 0 | 0 | 0 | 0 | 1 |
| 0 | 0 | 0 | 0 | 0 | 0 | 0 | 1 |
| 0 | 0 | 0 | 0 | 0 | 0 | 0 | 1 |

| Cブロック | エルボノス | 泉野 | 中央 | クリアール |
|-------|-------|----|----|-------|
| エルボノス | | | | |
| 泉野 | | | | |
| 中央 | | | | |
| クリアール | | | | |

| 勝 | 負 | 引 | 勝点 | 得失 | 得失 | 得失 | 順位 |
|---|---|---|----|----|----|----|----|
| 0 | 0 | 0 | 0 | 0 | 0 | 0 | 1 |
| 0 | 0 | 0 | 0 | 0 | 0 | 0 | 1 |
| 0 | 0 | 0 | 0 | 0 | 0 | 0 | 1 |
| 0 | 0 | 0 | 0 | 0 | 0 | 0 | 1 |

間隔 0:40

苫小牧市緑ヶ丘公園サッカー場 天然芝Aコート

| No. | 時間 | 試合 | | 審判 | |
|-----|-------|------|---------|------|-------|
| 1 | 9:00 | YELL | - 緑 | 北斗 | 北光 |
| 2 | 9:40 | 北斗 | - 北光 | YELL | 緑 |
| 3 | 10:20 | | | A②負 | B②負 |
| 4 | 11:00 | | | A①負 | B①負 |
| 5 | 11:40 | | | 中央 | クリアール |
| 6 | 12:20 | | | 委員会 | |
| 7 | 13:00 | 中央 | - クリアール | 浦河 | ユーベル |
| 8 | 13:40 | 澄川 | - 浦河 | B⑤勝 | B⑤負 |
| 9 | 14:20 | 泉野 | - クリアール | 澄川 | 浦河 |
| 10 | 15:00 | 澄川 | - ユーベル | 泉野 | クリアール |
| 11 | 15:40 | 泉野 | - 中央 | 澄川 | ユーベル |
| 12 | 16:20 | 浦河 | - ユーベル | 泉野 | 中央 |