

# 苫小牧フットサル総合選手権2025

2025年1月11日（土）

## < U-14 予選ラウンド組合せ >

	Aグループ		Bグループ	
1	Utonai Relations FC	A1	Arearea 2nd	B1
2	Arearea 1st	A2	HERBONOS-U15	B2
3	ASC 1st	A3	静内・新冠・富川合同	B3

	Cグループ		Dグループ	
1	青翔中学校	C1	浦河・様似合同	D1
2	苫小牧東・開成合同	C2	ASC 2nd	D2
3	啓北中学校	C3	明野中学校	D3

	Eグループ		Fグループ	
1	光洋中学校	E1	西部拠点校	F1
2	和光中学校	E2	えりも中学校	F2
3	ELSOLE FC	E3	ASC レディース	F3

※ 各グループ1位の計6チームにより決勝ラウンドを実施する。

# 苫小牧フットサル総合選手権2025

2025年1月11日(土)

< U-14 予選ラウンド >

試合時間:6分-2分-6分プレーイングタイム

Aグループ	Utonai Relations FC	Arearea 1st	ASC 1st	勝	分	敗	勝点	得点	失点	得失差	順位
Utonai Relations FC		2 ● 3 ( 1 - 2 )	0 ● 4 ( 0 - 4 )	0	0	2	0	2	7	-5	3
Arearea 1st	3 ○ 2 ( 2 - 1 )		1 ● 2 ( 0 - 1 )	1	0	1	3	4	4	0	2
ASC 1st	4 ○ 0 ( 4 - 0 )	2 ○ 1 ( 1 - 0 )		2	0	0	6	6	1	5	1

Bグループ	Arearea 2nd	HERBONOS-U15	静内・新冠・富川合同	勝	分	敗	勝点	得点	失点	得失差	順位
Arearea 2nd		3 ○ 1 ( 3 - 0 )	5 ○ 0 ( 棄権 )	2	0	0	6	8	1	7	1
HERBONOS-U15	1 ● 3 ( 0 - 3 )		5 ○ 0 ( 棄権 )	1	0	1	3	6	3	3	2
静内・新冠・富川合同	0 ● 5 ( 棄権 )	0 ● 5 ( 棄権 )		0	0	2	0	0	10	-10	3

Cグループ	青翔中学校	苫小牧東・開成合同	啓北中学校	勝	分	敗	勝点	得点	失点	得失差	順位
青翔中学校		1 ○ 0 ( 0 - 0 )	3 △ 3 ( 3 - 3 )	1	1	0	4	4	3	1	2
苫小牧東・開成合同	0 ● 1 ( 0 - 1 )		0 ● 2 ( 0 - 2 )	0	0	2	0	0	3	-3	3
啓北中学校	3 △ 3 ( 3 - 3 )	2 ○ 0 ( 2 - 0 )		1	1	0	4	5	3	2	1

Dグループ	浦河・様似合同	ASC 2nd	明野中学校	勝	分	敗	勝点	得点	失点	得失差	順位
浦河・様似合同		0 ● 3 ( 0 - 2 )	3 ● 4 ( 2 - 2 )	0	0	2	0	3	7	-4	3
ASC 2nd	3 ○ 0 ( 2 - 0 )		3 ○ 0 ( 2 - 0 )	2	0	0	6	6	0	6	1
明野中学校	4 ○ 3 ( 2 - 2 )	0 ● 3 ( 0 - 2 )		1	0	1	3	4	6	-2	2

Eグループ	光洋中学校	和光中学校	ELSOLE FC	勝	分	敗	勝点	得点	失点	得失差	順位
光洋中学校		2 △ 2 ( 2 - 2 )	0 ● 4 ( 0 - 3 )	0	1	1	1	2	6	-4	2
和光中学校	2 △ 2 ( 2 - 2 )		0 ● 8 ( 0 - 5 )	0	1	1	1	2	10	-8	3
ELSOLE FC	4 ○ 0 ( 3 - 0 )	8 ○ 0 ( 3 - 0 )		2	0	0	6	12	0	12	1

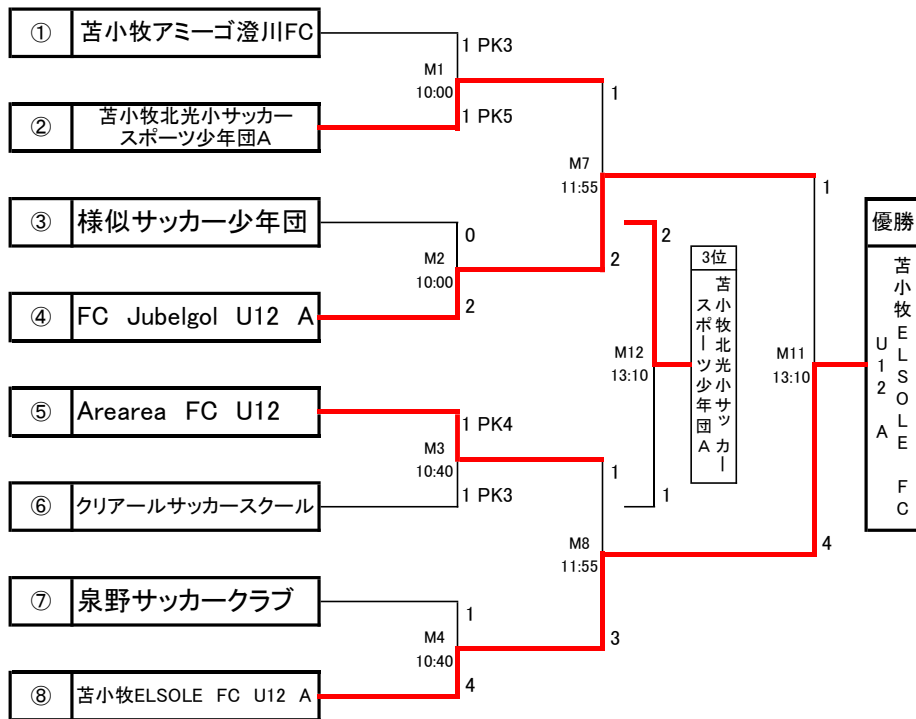
Fグループ	西部拠点校	えりも中学校	ASC レディース	勝	分	敗	勝点	得点	失点	得失差	順位
西部拠点校		6 ○ 0 ( 2 - 0 )	1 △ 1 ( 0 - 0 )	1	1	0	4	7	1	6	1
えりも中学校	0 ● 6 ( 0 - 2 )		1 △ 1 ( 0 - 1 )	0	1	1	1	1	7	-6	3
ASC レディース	1 △ 1 ( 0 - 0 )	1 △ 1 ( 1 - 0 )		0	2	0	2	2	2	0	2

苦小牧フットサル総合選手権2025

2025年1月11日(土)

<U-12 決勝ラウンド>

試合時間:6分-2分-6分プレーイングタイム

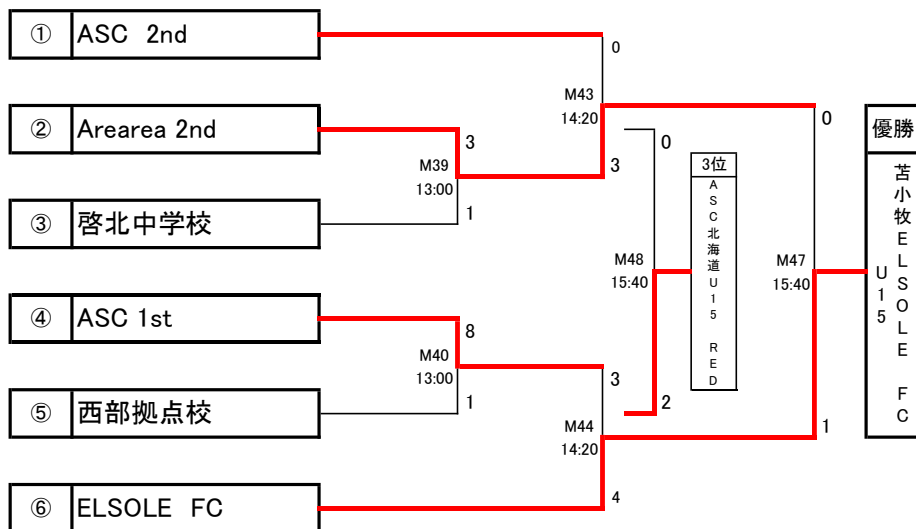


※ 勝敗が決定しないときはPK方式により勝敗を決定する。

2025年1月12日(日)

<U-14 決勝ラウンド>

試合時間:6分-2分-6分プレーイングタイム



※ 勝敗が決定しないときはPK方式により勝敗を決定する。  
※ 予選ラウンド終了後、①から⑥は抽選にて組合せを決定する。

# 苫小牧フットサル総合選手権2025

2025年1月12日（日）

## < 一般 予選ラウンド組合せ >

	Aグループ		Bグループ	
1	大鎮キムラ建設BYⅡ B	A1	HERBONOS	B1
2	HERBONOS-U18	A2	desafio	B2
3	Valentia FC	A3	Dominar	B3

	Cグループ	
1	大鎮キムラ建設BYⅡ A	C1
2	F.C.B	C2
3	FC JAPONES	C3
4	ARTHOME GARDEN	C4

※ 各グループ1位・2位の計6チームにより決勝ラウンドを実施する。

苫小牧フットサル総合選手権2025

2025年1月12日(日)

< 一般 予選ラウンド >

試合時間:6分-2分-6分プレーイングタイム

Aグループ		大鎮キムラ建設BY II B	HERBONOS-U18	Valentia FC	勝	分	敗	勝点	得点	失点	得失差	順位
大鎮キムラ建設BY II B			2 ○ 1 ( 2 - 1 )	0 ● 1 ( 0 - 0 )	1	0	1	3	2	2	0	2
HERBONOS-U18		1 ● 2 ( 1 - 2 )		4 ○ 0 ( 2 - 0 )	1	0	1	3	5	2	3	1
Valentia FC		1 ○ 0 ( 0 - 0 )	0 ● 4 ( 0 - 2 )		1	0	1	3	1	4	-3	3

Bグループ		HERBONOS	desafio	Dominar	勝	分	敗	勝点	得点	失点	得失差	順位
HERBONOS			1 △ 1 ( 1 - 0 )	1 ● 2 ( 0 - 1 )	0	1	1	1	2	3	-1	2
desafio		1 △ 1 ( 0 - 1 )		2 ● 5 ( 1 - 2 )	0	1	1	1	3	6	-3	3
Dominar		2 ○ 1 ( 1 - 1 )	5 ○ 2 ( 2 - 1 )		2	0	0	6	7	3	4	1

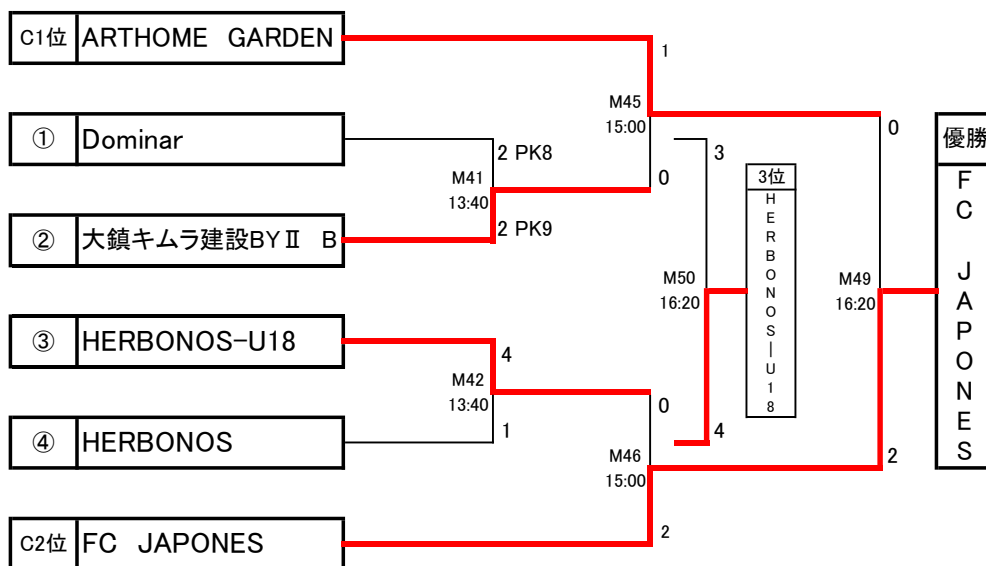
Cグループ		大鎮キムラ建設BY II A	F.C.B	FC JAPONES	ARTHOME GARDEN	勝	分	敗	勝点	得点	失点	得失差	順位
大鎮キムラ建設BY II A			1 ● 2 ( 0 - 2 )	2 △ 2 ( 0 - 1 )	2 ○ 0 ( 2 - 0 )	1	1	1	4	5	4	1	3
F.C.B		2 ○ 1 ( 0 - 0 )		1 ● 5 ( 0 - 2 )	1 ● 2 ( 1 - 0 )	1	0	2	3	4	8	-4	4
FC JAPONES		2 △ 2 ( 1 - 0 )	5 ○ 1 ( 2 - 0 )		0 ● 2 ( 0 - 1 )	1	1	1	4	7	5	2	2
ARTHOME GARDEN		0 ● 2 ( 0 - 0 )	2 ○ 1 ( 0 - 1 )	2 ○ 0 ( 1 - 0 )		2	0	1	6	4	3	1	1

# 苫小牧フットサル総合選手権2025

2025年1月12日(日)

<一般 決勝ラウンド>

試合時間:6分-2分-6分プレーイングタイム



※ 勝敗が決定しないときはPK方式により勝敗を決定する。  
※ 予選ラウンド終了後、①から④は抽選にて組合せを決定する。